



DMX HDMI Player V3

使用者手冊

可由 DMX-512 控制的 HDMI 影片播放器，適用於專業舞台及建築照明應用。

- ✓ 透過 DMX-512 選擇影片檔案
- ✓ 完整 HDMI v1.4 輸出，最高 1080p / 30 fps
- ✓ USB Type-C 供電
- ✓ 雙工作模式：DMX & 自動播放

型號 DMX-HDMI V3 • 版本 3.0 • 2026 年 4 月 26 日

www.supercanlight.com

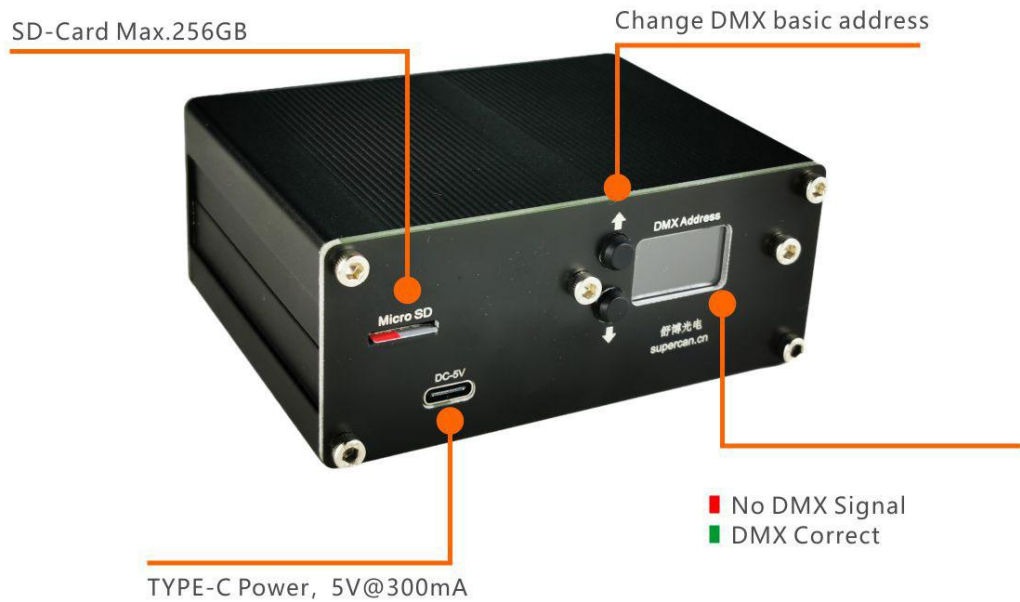
目 錄

快速導覽

| | |
|-----------------|----|
| 01 產品概述 | 3 |
| 02 技術規格 | 4 |
| 03 外觀尺寸圖 | 5 |
| 04DMX 通道分配 | 6 |
| 05 工作模式 | 7 |
| 06 檔案儲存 & 命名 | 8 |
| 07 支援的影片格式 | 9 |
| 08 關於 SUPER-CAN | 10 |
| 09 產品系列 | 11 |
| 10 客戶支援 | 12 |

01 產品概述

DMX HDMI Player V3 是一款專為舞台、活動及建築安裝場合設計的小巧專業媒體播放器。可從標準 microSD 卡播放影片檔案，並輸出完整的 HDMI v1.4 訊號。每個影片檔案都可透過標準 DMX-512 控制通道遠端觸發，是將影像背景整合到任何燈光秀中的理想選擇。



主要特色

- ▶ 可透過 DMX-512 觸發 255 個影片檔案中的任何一個
- ▶ 1080p @ 30 fps HDMI v1.4 輸出
- ▶ UHS-I V30 microSD 儲存，最高 256 GB
- ▶ USB Type-C 供電，5 V @ 300 mA
- ▶ DMX 接頭可選 XLR-3 或 XLR-5



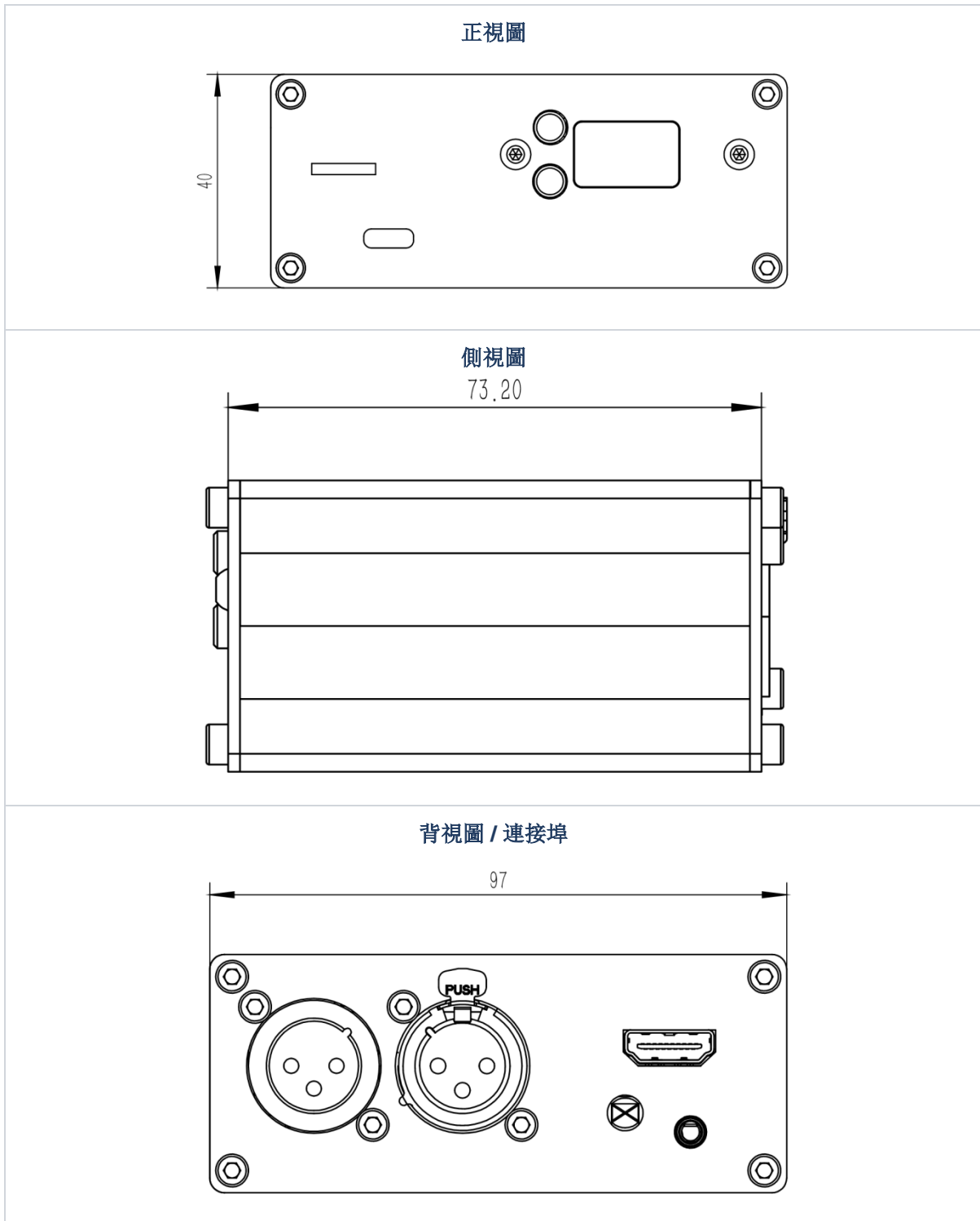
02 技術規格

| 項目 | 規格 |
|---------|-------------------------------------|
| 電源 | 5 V DC, 300 mA (USB Type-C) |
| 儲存媒體 | UHS-I V30 microSD 卡 |
| 記憶卡等級 | Class 10 / A1, 讀取速度 \geq 120 MB/s |
| 最大記憶卡容量 | 256 GB |
| 影像輸出 | HDMI v1.4 — 1920 × 1080 @ 30 fps |
| DMX 接頭 | RJ45 / XLR-3 針 / XLR-5 針 (選配) |
| 音訊輸出 | 3.5 mm TRS |
| 機體尺寸 | 97 × 73.2 × 40 mm |
| 包裝尺寸 | 230 × 160 × 50 mm |

建議使用的 **microSD 卡** — SanDisk Extreme PRO microSDXC 與 Samsung PRO Plus microSDXC 已通過測試驗證。其他 V30 卡可能可正常使用，但不在保證範圍內。

03 外觀尺寸圖

XLR 版本的尺寸視圖。除另有註明外，單位為公釐。



04DMX 通道分配

本機占用兩個 DMX-512 通道。通道 1 選擇要播放的影片；通道 2 控制檔案結束時的行為。

| 通道 | DMX 值 | 功能 |
|------|-----------|------------------|
| CH 1 | 0 | 黑屏 — 停止影像輸出 |
| | 1 – 255 | 選擇影片檔案編號 (1–255) |
| CH 2 | 0 – 127 | 目前檔案播放結束後黑屏 |
| | 128 – 255 | 持續重複播放目前檔案 |

05 工作模式

前面板的 Up 與 Down 按鈕用於設定 DMX 位址，並在開機時選擇工作模式。

- 按下 Up 或 Down 可變更 DMX 起始位址。放開按鈕 2 秒後，新位址即儲存並立即生效。
- 開機時按住 Up，將以 DMX-512 模式啟動。
- 開機時按住 Down，將以自動播放模式啟動。
- 在自動播放模式下，按 Up 或 Down 可逐一切換影片檔案。所選檔案會循環播放，直到變更選擇為止。

06 檔案儲存 & 命名

1. 將影片檔案複製到 microSD 卡（最大 256 GB）。
2. 請將每個檔案命名為 **N_name.mp4**，其中 **N** 為 DMX 檔案編號（1–255），其餘文字為說明性標籤。例如：1_intro.mp4、2_logo-loop.mp4。
3. 在 DMX 模式下，本機會將 DMX 通道 1 的數值與檔案名稱開頭的編號比對。



07 支援的影片格式

為獲得最佳效果，請以 H.264 影像與 AAC 音訊、30 fps 輸出 MP4。所有解析度皆為逐行掃描。

| 封裝格式 | 解析度 | 影像編碼 |
|------|-------------|----------------|
| MP4 | 1920 × 1080 | H.264 / MPEG-4 |
| MP4 | 1280 × 720 | H.264 / MPEG-4 |
| MP4 | 720 × 480 | H.264 / MPEG-4 |
| MP4 | 640 × 480 | H.264 / MPEG-4 |

08 關於 SUPER-CAN

SUPER-CAN Industry Growing Co., Ltd. 是一家位於佛山的製造商，自行研發表演雷射、舞台 LED 燈具與 DMX 控制器已超過十五年。從最初一個由光學與電子工程師組成的小團隊，發展成為一座完整的製造基地——機構設計、PCB 設計、韌體開發、最終組裝與品質管控全都在同一個屋頂下完成。由於每一個零件都自行設計，我們的產品擁有無法從一般工廠目錄複製的獨特風格。

今日我們設計與生產三大產品系列：專業表演雷射（My Lite X 系列）、專業 LED 舞台燈光，以及將整套系統整合在一起的 DMX 與 AV 控制器——包括您手中的 DMX HDMI Player V3。每一台投影機與控制器在出廠前都會在真實訊號鏈下進行燒機測試，因此您在舞台上收到的設備，表現會與展示時完全一致。工廠直銷讓我們省去中間商，提供合理價格、快速出貨、客製化與 OEM 製造，以及與實際設計您裝置的工程師直接溝通的管道。無論您是行動 DJ、場地營運者、活動策劃者或系統整合商，我們都期待與您合作，成為您在中國值得信賴的夥伴。

09 產品系列

歡迎瀏覽 SUPER-CAN 的其他產品——專為要求嚴苛的現場、劇場及建築應用打造的燈具與系統。



舞台雷射



DMX HDMI Player 2K



LED 紫外光條



RGBW LED 燈條



Dante → AES 音訊介面



光纖傳輸系統 — 影像 / 音訊 / 燈光

10 客戶支援

如需技術協助、訂單詢問或經銷商合作，歡迎透過以下任一管道與我們聯絡。

聯絡我們

SUPER-CAN Industry Growing Co., Ltd.

地址 中國廣東省佛山市里水鎮里口東興路 5 樓，郵編 528244

網站 www.supercanlight.com

WhatsApp 掃描 QR 碼即可與我們的銷售團隊即時對話。

需要協助？ 工程團隊樂於協助處理 DMX 整合、訊號編排與媒體準備等流程。

掃描即可對話



WhatsApp

上班時間 (UTC+8) 即時回覆

感謝您選擇 SUPER-CAN。